

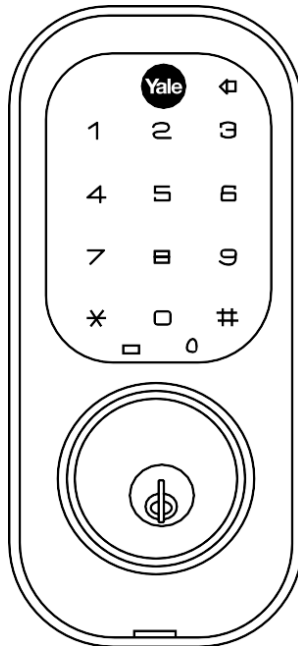


HORUS
SMART CONTROL

Casas Inteligentes

Cerradura Yale

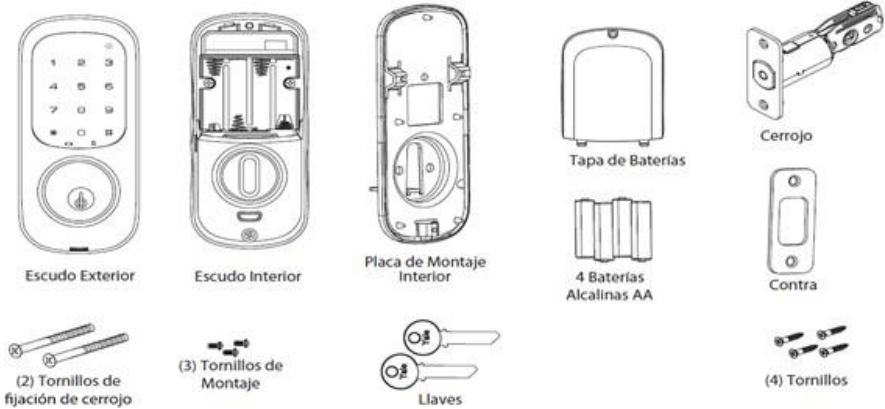
Manual de instalación y configuración



Introducción

La cerradura Yale Real Living es compatible con cualquier red Z-Wave. Además de ser robusta, es una cerradura con una estética contemporánea que integra una pantalla táctil interactiva, lo cual hace muy sencillo el acceso a tu hogar. Podrás integrarla a tu controlador Horus, y mediante este crear escenas que activen otros dispositivos como la sirena, recibir notificaciones mediante mensaje de texto a tu teléfono móvil, o por correo electrónico.

Descripción del producto



Especificaciones técnicas

Modelo No	Yale Real Living YRD221-NR
Alimentación	4 Pilas AA
Versión Z - Wave	Z – WAVEPLUS
Frecuencia Z - Wave	908.42MHz (US)
Acabado	Niquel Satinado
Distancia de alcance Z - Wave	6 metros en línea de vista
Espesor Puerta	44.45 mm a 57.15mm
Agujeros Puerta	Lateral: 25.40mm Backset: 60.33 mm a 69.85 mm
Temperatura de funcionamiento	-15 ° C a 70 ° C
Idiomas	Inglés, francés, español.
Certificaciones	ANSI/BHMA Grado 2

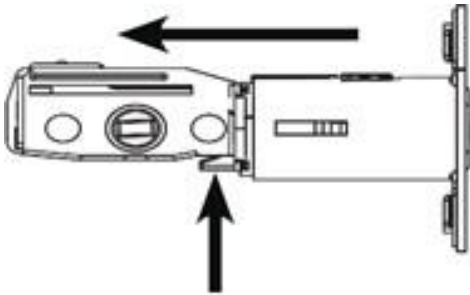
Instalación

Para la correcta instalación, se recomienda leer las especificaciones donde se encuentran los requerimientos en términos de dimensiones de la puerta, donde se va a instalar la cerradura. A continuación, sigue los pasos para instalar tu cerradura y agregarla a tu sistema Horus.

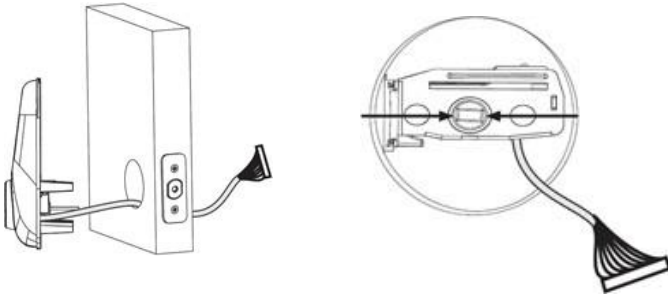
Pasos

De acuerdo con las dimensiones anteriormente especificadas, realiza los agujeros tanto en la parte lateral de la puerta para el cerrojo, como el agujero para el escudo exterior.

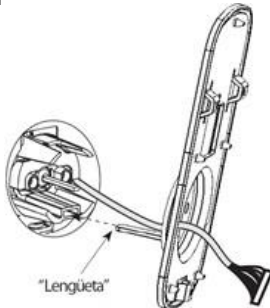
- 1. Inserta el cerrojo con la orientación adecuada, y asegúralo con los tornillos que vienen en el empaque.



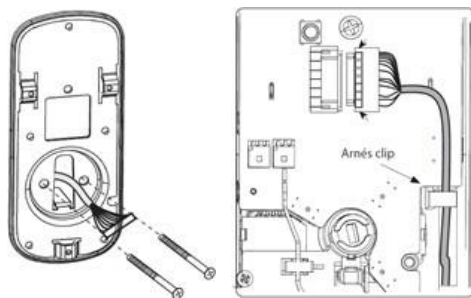
- 2. Instala el escudo exterior, pasando el cable por debajo del cerrojo en el agujero principal.



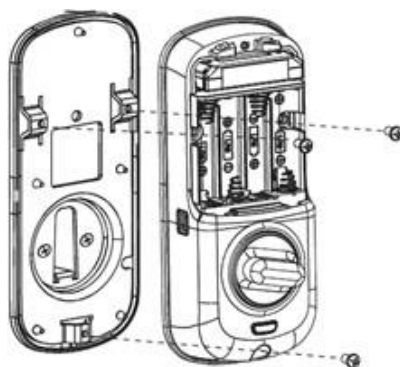
- 3. Luego coloca la placa del montaje posterior, asegurándote que la lengüeta quede insertada en la ranura inferior del escudo exterior



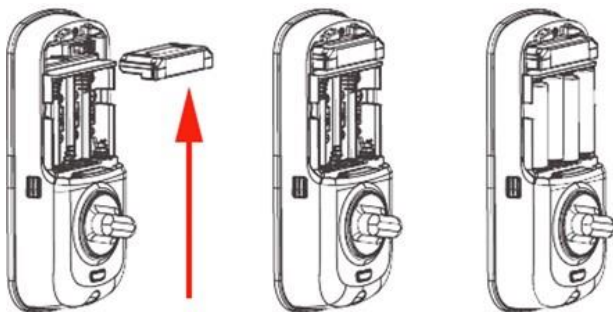
4. Asegura la placa al escudo exterior mediante los dos tornillos M6 x 59.6 mm, y pasa el cable por las guías para hacer la respectiva conexión a la tarjeta electrónica del escudo interior.



5. Instala el escudo interior, y asegúralo mediante los tres tornillos M4 x 8mm.

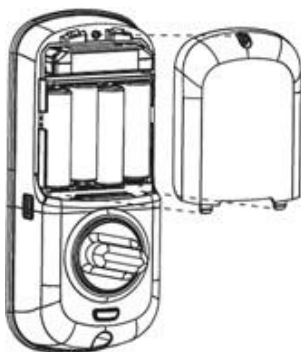


6. Instala el módulo de red Z-Wave que proporcionará la conexión inteligente mediante tu controlador Horus.



Antes del siguiente paso, debes verificar el funcionamiento mecánico de la cerradura utilizando la perilla de giro, y también las llaves. Este movimiento debe ser suave y sin obstrucciones.

7. Coloca las 4 baterías alcalinas AA, verificando antes que el cerrojo esté en la posición abierta/retraída. La cerradura emitirá un mensaje de bienvenida, indicando que se puede iniciar con la respectiva programación.



Establece tu código personal maestro

El código maestro es la “llave” principal de tu cerradura táctil, y es el que te proporciona un PIN seguro, con el cual podrás establecer los códigos de acceso (PIN) para tu familia, amigos o invitados.

Inicia el proceso al activar tu cerradura, usando una de las tres formas mostradas abajo. Estas serán las formas en las que tú interactuarás con tu cerradura de ahora en adelante; cualquiera de ellas hará que la cerradura esté lista para cualquier acción, ya sea abrir una puerta o crear nuevos códigos de acceso.



- ✓ Activa la cerradura con una de las tres formas mostradas anteriormente.
- ✓ Ingresas los 8 dígitos del **código maestro** preestablecido de fábrica “**12345678**”, seguido por la tecla numeral “**#**”. Respuesta cerradura: “*Modo menú, ingrese el número y presione la tecla de libra (#) para continuar*”.
- ✓ Ingresas la opción “**1**”, seguido de la tecla de libra “**#**”.
- ✓ Ingresas el **nuevo código** de 4 a 8 dígitos, seguido de la tecla de libra “**#**”.

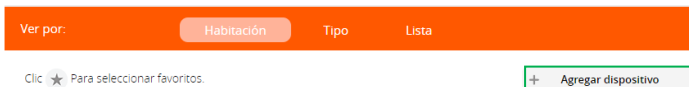
- ✓ Espera a que la cerradura termine de configurar el código.

Vinculación de la cerradura a tu sistema

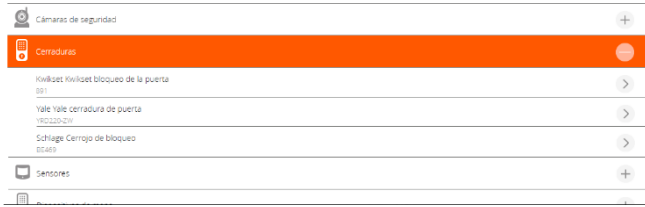
1. Ingresa a la interfaz de usuario. Si no la conoces, ingresa al siguiente link www.horus-sc.com y haz clic en “**Acceso Remoto**”. Digita tu usuario y contraseña, y haz clic en “**Iniciar Sesión**”. A continuación, aparecerá listado tu controlado, solo haz clic en “**Conectar**”.
2. Haz clic en “**Dispositivos**”, ubicado en la parte izquierda del tablero de opciones de la interfaz web.



3. Haz clic en la opción “**Agregar dispositivo**”, ubicado en la parte superior derecha de la pantalla.



4. Busca “**Cerraduras**” en los dispositivos que se han desplegado, y selecciona “**Yale cerradura de puerta**”; o digita en la barra de búsqueda “**Yale cerradura**”, y escoge el modelo con la referencia: “**YRD220-ZW**”.



5. En este paso la plataforma te pedirá que crees tu código maestro, lo cual ya fue realizado en el **paso 9** de instalación. Asegúrate que en la parte superior de la pantalla tu controlador esté en modo **“Agregando dispositivo”**, y continúa con el proceso. Haz clic en **“Siguiente”**.



6. Haz clic en **“Siguiente”** y continúa con las instrucciones.



7. A continuación, sigue los siguientes pasos para realizar la correcta **inclusión**.

- ✓ Introduce el **PIN maestro** que has creado.
- ✓ Pulsa la tecla de libra o numeral **“#”**.
- ✓ Pulsa la tecla **“7”** seguido la tecla numeral **“#”**.
- ✓ Pulsa la tecla **“1”** seguido la tecla numeral **“#”**.

Nota: tendrás 20 segundos después de que actives tu código para realizar otra acción. Después de 20

segundos, por razones de seguridad, la cerradura te dirá: **“Tiempo Caducado”** y volverá a su estado de **“bajo consumo”**; si esto sucede, simplemente activa la cerradura nuevamente e ingresa el código.

Si no logras agregar la cerradura, es recomendable eliminar el dispositivo con el fin de borrar alguna posible configuración inicial. Para esto, haz clic en **“Reintentar”** y sigue las indicaciones.



Modo exclusión del controlador

Ahora tu controlador está en modo **“Remover Dispositivo”**. Continúa con los siguientes pasos para hacer efectiva la eliminación.

- ✓ Toca la cerradura para su activación.
- ✓ Introduce el **PIN maestro** que creaste anteriormente. Seguido pulsa la tecla numeral **“#”**.
- ✓ Pulsa la tecla **“7”**. Seguido la tecla **“#”**.
- ✓ Pulsa la tecla **“3”**. Seguido la tecla **“#”**. Esto iniciará el proceso de eliminación.



Una vez la cerradura te haya confirmado el proceso de eliminación, procede a intentar agregarla nuevamente, para lo cual deberás repetir los **pasos de inclusión** anteriormente mencionados.



- 8. Una vez la cerradura haya sido agregada, la plataforma te pedirá que ingreses el nombre del dispositivo y lo agregues a una habitación.

Nombre su dispositivo

*Nombre. Controlador de puerta de garaje

Añadir a Favoritos Controlador de puerta de garaje

Haz clic en el icono de estrella a la derecha para agregar este dispositivo a tus favoritos en el Panel de Control. Puedes quitar el dispositivo de tus favoritos haciendo clic en este icono nuevamente en la sección Dispositivos.



Seleccionar habitación para Controlador de puerta de garaje

*Habitación

Tu cerradura ha sido agregada. Ya podrás visualizarla en tu lista de dispositivos.



Restablecer la cerradura a parámetros de fábrica

Para restablecer tu cerradura a la configuración de fábrica, ejecuta los siguientes pasos:

- ✓ Quita las baterías y remueve el escudo interior para acceder al botón de restablecer.
- ✓ El botón de restablecer (ver imagen) se encuentra por arriba del conector de cable PCB.
- ✓ Mantén presionado el botón por un mínimo de tres segundos y re instala las baterías; una vez instaladas las baterías, suelta el botón.
- ✓ Vuelve a armar el cerrojo revertiendo los pasos 7, 8 y 9 descritos en las instrucciones de instalación. Todas las funciones del cerrojo serán reestablecidas a configuración de fábrica.



HORUS
SMART CONTROL

Casas Inteligentes

Si tienes preguntas o requieres asesoría técnica sobre el producto, ponemos a tu disposición los siguientes medios:



LLÁMANOS

Línea fija: +57 5 3869724
Celular: +57 3107245111

Línea Nacional Colombia: 018000180364



ESCRÍBENOS

+57 3107245111



ESCRÍBENOS AL MAIL

soporte@horus-sc.com